

Häberle & Co. GmbH | Anfrage für Schwimmerangebot

Anfrageformular

Bitte per Fax an 0621 - 55 26 13

oder per Post an: Häberle & Co. GmbH, Torfstecherring 10, 67067 Ludwigshafen.

Titel, Vorname, Name: _____

Firma: _____

Adresse: _____

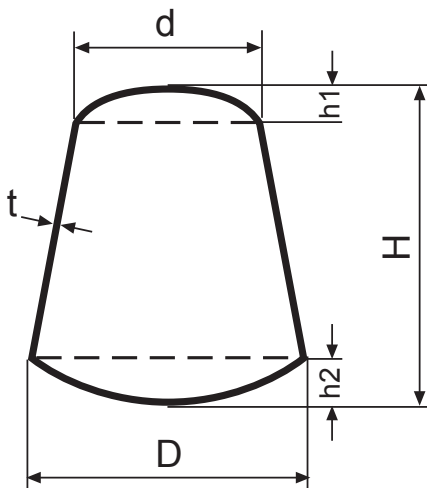
Telefon: _____

Fax: _____

E-Mail: _____

Wann sind Sie am besten erreichbar (bei Rückfragen)? _____

Kegelschwimmer: Typ 7



Durchmesser (D): von 60mm - 1.000mm

Durchmesser (d): bis 400mm

Höhe (H): h1 + h2 und beliebig

Materialstärke (t): 0,2mm - 4mm

Metall: beliebig

Aufhängung: beliebig oder mit
Magnet

Bitte tragen Sie rechts Ihre Daten ein.

Haben Sie noch sonstige Informationen für uns?

Durchmesser (D): _____

Durchmesser (d): _____

Höhe (H): _____

Materialstärke (t): _____

Metall: _____

Aufhängung: _____

Stückzahl: _____