

Häberle & Co. GmbH | Anfrage für Schwimmerangebot

Anfrageformular

Bitte per Fax an 0621 - 55 26 13

oder per Post an: Häberle & Co. GmbH, Torfstecherring 10, 67067 Ludwigshafen.

Titel, Vorname, Name: _____

Firma: _____

Adresse: _____

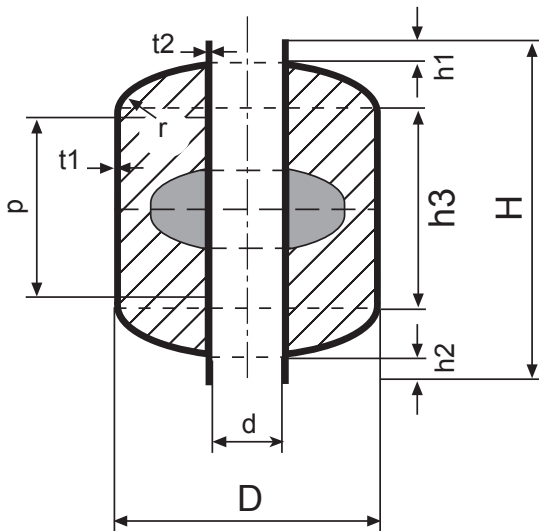
Telefon: _____

Fax: _____

E-Mail: _____

Wann sind Sie am besten erreichbar (bei Rückfragen)? _____

Zylinder-Magnetschwimmer mit Radius: Typ 22



Durchmesser (D):	von 40mm - 1.200mm
Höhe (H):	$h1 + h2 + D$
Innendurchmesser (d):	max. $2/3 D$
Höhe Schaft (h1):	bis 200mm
Höhe Schaft (h2):	bis 200mm
Radius/Wölbung (r):	beliebig
Materialstärke (t1):	0,2mm - 4mm
Materialstärke (t2):	0,2mm - 4mm
Magnetposition (p):	beliebig
Metall:	beliebig
Magnet:	von Kunden beigest.
Führung:	Rohr

Bitte tragen Sie rechts Ihre Daten ein.

Haben Sie noch sonstige Informationen für uns?

Durchmesser (D): _____

Höhe (H): _____

Innendurchmesser (d): _____

Höhe Schaft (h1): _____

Höhe Schaft (h2): _____

Radius/Wölbung (r): _____

Materialstärke (t1): _____

Materialstärke (t2): _____

Magnetposition (p): _____

Metall: _____

Magnet: von Kunden beigest.

Führung: Rohr

Stückzahl: _____